



# 起重物联网仪表

KLQZ-W (380V)

# 产品使用说明书

2018 年 4 月版

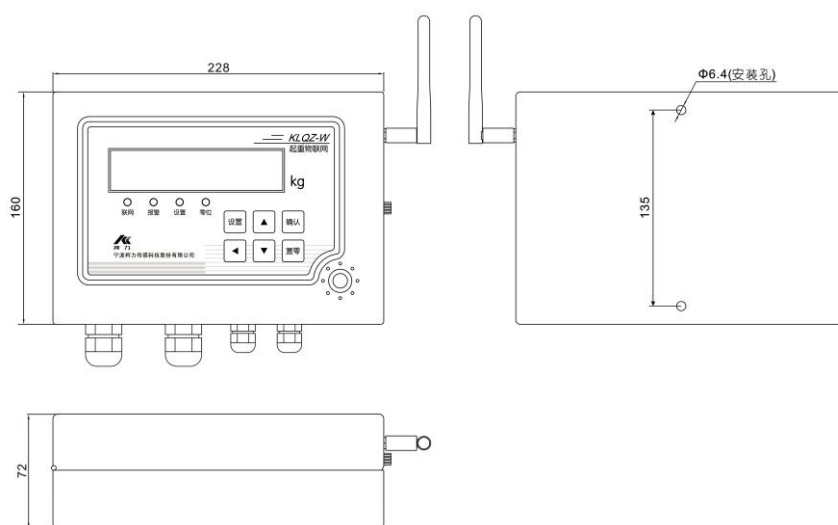
- 使用前请仔细阅读本产品说明书
- 请妥善保管本产品说明书，以备查阅

宁波柯力传感科技股份有限公司

## 一、概述

KLQZ-W 起重物联网仪表是根据 GB6067.1-2010《起重机械安全规程第一部分：总则》及 GB/T 3811-2008《起重机械设计规范》的要求设计生产的起重机械安全保护装置，各项指标均优于 GB12602-2009《起重机械超载保护装置安全技术规范》中的有关规定，可用于桥吊、门吊等起重设备上，超限时具有声光报警并切断起重机起升回路电源的功能。

## 二、仪表安装尺寸图



## 三、技术指标与特点

### 1、主要指标：

- (1) 适用范围：1t~ 600t 桥吊、门式起重机
- (2) 动作误差：-3%~+3%(F.S)
- (3) 综合显示误差：-5%~+5%(F.S)
- (4) 报警点

    预警报警：额定起重量的 90%，报警指示灯亮，蜂鸣器断续响

    立即报警：额定起重量的 110%，报警指示灯亮，蜂鸣器长鸣

- (5) 电源电压：380VAC  $\pm 10\%$
- (6) 使用环境条件：

    温度范围：-10°C~+40°C

    相对湿度：90%RH

- (7) 继电器触点容量：30A 250VAC/30VDV

### 2、主要特点

- (1) 单路信号监控：单路重量检测、单路重量控制、单路重量显示
- (2) 金属外壳

- (3) 6 位高亮红色 LED 数码管
- (4) 防静电、防浪涌设计
- (5) 物联网功能

#### 四、 工作原理

称重传感器受力产生形变,并输出与重量成正比的信号,该信号经控制电路处理后,当物品达到额定起重量的 90%时,仪表输出预警信号报警指示灯亮,蜂鸣器断续响,一旦进入预报警状态,需将起吊重量减小到额定起重量的大约 90%以下才会解除预报警;当物品达到额定起重量的 110%蜂鸣器连续报警,控制继电器立即运作,仪表进入报警状态后,此时只要起吊重量减小到额定起重量以下才会解除报警。

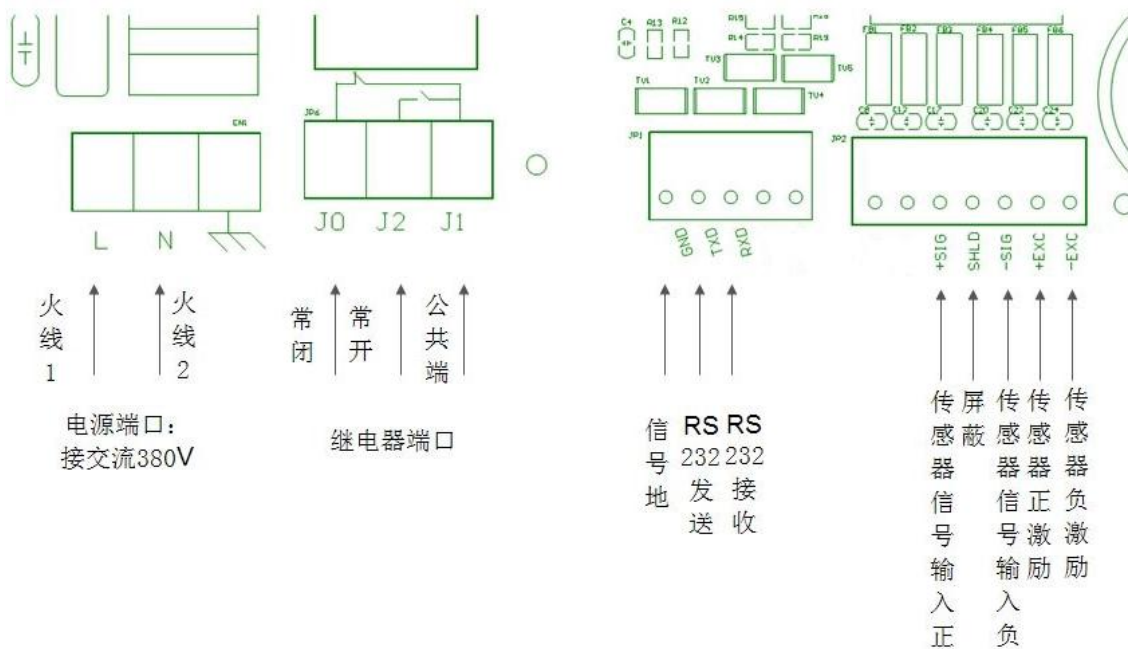
#### 五、 安装调试

##### 注意事项：

1. 安装前请核对本产品型号是否符合您的起重设备。
2. 本产品的供电应不受任何控制电器的控制(电源总开关除外)。
3. 本产品禁止在雨淋和强腐蚀环境下工作,如在户外使用应有防雨措施。

##### 1、 总体的接线

请看以下图示：



注意：

当仪器通电后, 电源端子具有危险电压, 请不要触碰。

## 2、仪表标定

步骤 1: 按【设置】键, “SET”闪烁;

步骤 2: 按一下【↑】键, “CAL”闪烁; ;

步骤 3: 按【确认】键进入, 显示“C 0000”, 提示输入标定密码;

步骤 4: 标定密码为“4321”, 使用【←】与【↑】键修改后按【确认】键进入;

步骤 5: 显示【F\*\*\*\*\*】为额定起重量设置, 使用【←】与【↑】键修改后按【确认】键进入下一步;

步骤 6: “NoLoAd”闪烁为零点标定, 请确认空秤并稳定后按【确认】键保存零点;

步骤 7: 显示“LoAd”2 秒后显示【\*\*\*\*\*】为标定加载值, 请在秤台上放置砝码, 砝码重量值最好是满量程的 60%左右, 并通过【←】与【↑】键修改为对应的重量值后按【确认】键;

步骤 8: 仪表显示【End】表示标定完成。

## 3、其他标定参数设置

步骤 1. 按【设置】键, “SET”闪烁.

| 输入值       | 0 | 1   | 2   | 3   | 4   | 5   | 6 | 7 | 8 | 9 | 单位  |
|-----------|---|-----|-----|-----|-----|-----|---|---|---|---|-----|
| X: 零点跟踪范围 | 0 | 0.5 | 1.0 | 2.0 | 4.0 | 8.0 | — | — | — | — | E   |
| Y: 手动置零范围 | 0 | 2%  | 4%  | 10% | 20% | 无限制 | — | — | — | — | F.S |
| Z: 开机置零范围 | 0 | 2%  | 4%  | 10% | 20% | 无限制 | — | — | — | — | F.S |

进入下一步;

步骤 6: 显示【P XYZ】为系统参数设置, 具体含义请看下图, 默认为“224”, 使用【←】与【↑】键修改后按【确认】键进入下一步;

步骤 7: 显示【FLt 3】为滤波设置, 设置范围 0~9, 默认为 3, 数值越大滤波越强, 使用【↑】键修改后按【确认】键进入下一步;

步骤 8: 显示【L 100】为最小起重量设置, 重量大于该值后才会进行起重量计算, 使用【←】与【↑】键修改后按【确认】键即完成其他参数的设置。

## 4、自检测试

步骤 1: 按【←】键, 仪表显示“t 0000”;

步骤 2: 测试密码为“1111”, 使用【←】与【↑】键修改后按【确认】键进入;

步骤 3: 仪表显示【Jd 0】, 反复按【↑】键可检测继电器开关是否正常;

测试完成后可按【确认】键退出。

## 5、物联网信号查看

步骤 1: 按【设置】键, “SET”闪烁;

步骤 2: 按 2 下【↑】键, “iot”闪烁;

步骤 3: 按【确认】键进入, 显示“L X-YY”, 表示物联网服务器连接情况, X 为“1”表示已经连上服务器, “0”表示未连上; “YY”表示信号强度;

步骤 4: 按【确认】键进入 IMEI 号查看界面, 从【1 XXXX】~【4 XXXX】共构成 1 个 16 位的数字, 即我们仪表的 IMEI 号, 在客户端查看时可检查是否匹配。

## 6、时间设置

步骤 1: 按【设置】键, “SET”闪烁;

步骤 2: 按【确认】键进入;

步骤 3: 仪表显示“dAtE”2 秒后显示“XX.XX.XX”, 为当期日期, 如不准确, 可通过【←】与【↑】键修改后按【确认】键修改;

步骤 4: 仪表显示“tiNE”2 秒后显示“XX.XX.XX”, 为当期时间, 如不准确, 可通过【←】与【↑】键修改后按【确认】键修改;

按【确认】键即退出时间设置。

## 7、累计起重量查看

步骤 1: 按【←】键, 仪表显示“t 0000”;

步骤 2: 查看密码为“11”, 使用【←】与【↑】键修改后按【确认】键进入;

步骤 3: 仪表显示【totAl 0】, 提示显示**总起重量**, 按【确认】键查看;

步骤 4: 仪表显示【XXXXXX】即总起重量(单位吨), 按【确认】键查看下一个参数;

步骤 5: 仪表显示【tiNE 0】, 提示显示**总工作时间**, 按【确认】键查看;

步骤 6: 仪表显示【XXXXXX】即总工作时间(单位小时), 按【确认】键查看下一个参数;

步骤 7: 仪表显示【totAl1】, 提示显示**维保后的总起重量**, 按【确认】键查看;

步骤 8: 仪表显示【XXXXXX】即维保后总起重量(单位吨), 按【确认】键查看下一个参数;

步骤 9: 仪表显示【tiNE 1】, 提示显示**维保后总工作时间**, 按【确认】键查看;

步骤 10: 仪表显示【XXXXXX】即维保后总工作时间(单位小时), 按【确认】键退出。

## 六、 检修说明

| 现象           | 故障分析                         |
|--------------|------------------------------|
| 显示乱跳         | 1、传感器信号电缆接触不良<br>2、仪表严重受潮    |
| 显示不准         | 1、传感器零点漂移或没有校准<br>2、传感器安装有问题 |
| 超载继电器不断开     | 继电器损坏或继电器驱动电路损坏              |
| 超载讯响器不叫      | 讯响器损坏或讯响器驱动电路损坏              |
| 不能起吊         | 控制线断开                        |
| 仪表提示【Err 02】 | 1、传感器接线不良<br>2、传感器损坏         |

## 七、 用户须知

- 1、用户在订货时请按型号、规格、代号统一标注的形式表达，供电电压。
- 2、本装置虽属安全保护装置，但不可因装有本装置而忽视安全操作规程。
- 3、本装置应按相关规程定期进行检定，检定项目包括动作误差、报警点等项目。
- 4、本装置保修时间按供货协议约定执行。
- 5、线路板上有高压，不要随便打开外壳，调试维修要由专业人员操作。

### KLQZ-W 起重物联网仪表装箱清单

| 序号 | 名 称     | 规格型号         | 数 量 | 备注 |
|----|---------|--------------|-----|----|
| 1  | 起重物联网仪表 | KLQZ-W(380V) | 1 台 |    |
| 2  | 使用说明书   | KLQZ-W(380V) | 1 本 |    |
| 3  | 产品合格证   |              | 1 份 |    |

装箱： \_\_\_\_\_

检查： \_\_\_\_\_



柯 力 宁波柯力传感科技股份有限公司

地址：宁波市江北投资创业园 C 区 长兴路 199 号

服务热线： 400-887-4165

800-857-4165

传真：0574-87562271

邮编：315033

网址：<http://www.kelichina.com>

## 说明书印刷要求

### 一、印刷要求

| 序号 | 项目     | 选项  |                                     |
|----|--------|---|-------------------------------------|
| 1  | 印刷尺寸   | <input checked="" type="checkbox"/> A5        | <input type="checkbox"/> A4         |
| 2  | 封面封底纸张 | <input checked="" type="checkbox"/> 70g 进口双胶纸 | <input type="checkbox"/> 200g 进口双胶纸 |
| 3  | 封面封底颜色 | <input checked="" type="checkbox"/> 黑色        | <input type="checkbox"/> 彩色         |
| 4  | 封面封底留白 | <input checked="" type="checkbox"/> 不要求       | <input type="checkbox"/> 是          |
| 5  | 内页纸张   | <input checked="" type="checkbox"/> 70g 进口双胶纸 | <input type="checkbox"/> 80g 进口双胶纸  |
| 6  | 内页颜色   | <input checked="" type="checkbox"/> 黑色        | <input type="checkbox"/> 彩色         |
| 7  | 装订方式   | <input checked="" type="checkbox"/> 骑马钉       | <input type="checkbox"/> 胶装         |

**注：**此页不印刷，不翻译