



KM04C6型  
重量变送器

# 使用说明书

2013年12月版

- 使用前请仔细阅读本产品说明书
- 请妥善保管本产品说明书，以备查阅

宁波柯力传感科技股份有限公司

# 目 录

<b>1.0 概述</b> .....	<b>1</b>
1.1 主要特点.....	1
1.2 技术指标.....	1
1.2.1 负载能力.....	1
1.2.2 电源.....	1
1.2.3 温度和湿度.....	1
<b>2.0 安装与调试</b> .....	<b>2</b>
2.1 外形尺寸.....	2
2.2 系统接线图.....	2
2.2.1 传感器接线.....	2
2.2.2 电源及模拟量输出的接线.....	2
2.3 调试.....	3
<b>3.0 使用注意事项</b> .....	<b>3</b>

## 1.0 概述

KM04C6型重量变送器是我公司推出的、面向工业用户现场应用的具有双路输出的信号采集系统。一些工业用户现场作业时要求可以同时使用仪表和控制系统对重量信号进行监测。KM04C6型重量变送器就是为了满足用户多路监控的需要而开发的。双通道输出，其中一路也可以作为备份输出，防止其中一路通道损坏。为了满足不同客户对信号的不同需求，该变送器可以自由选择信号输出方式（0-5V/0-10V/4-20mA），通过按键进行选择，自由切换。具有精度高、标定简单，使用方便的特点。

### 1.1 主要特点

- 具有主辅两个通道
- 主通道模拟输出类型：4~20mA/0-5V/0-10V三选一，精度：0.1级
- 辅通道模拟输出类型：4~20mA，精度：0.1级

### 1.2 技术指标

#### 1.2.1 负载能力

传感器灵敏度：1.5mv/V或定制。

内部增益：(PGA=128)  $\pm 9.375$  mV

负载能力：

A. 主通道电流信号：11V-

14V供电时，最大负载250 $\Omega$ ，大于14V小于36V供电时最大负载电阻500 $\Omega$ 。

B. 辅通道电流信号：11V-14V供电时，最大负载250 $\Omega$ ，

大于14V小于36V供电时最大负载电阻500 $\Omega$ 。

C. 主通道电压信号：RLOADmin = 1 k $\Omega$ ，容性负载，20nF。

综合精度：0.1%FS。

#### 1.2.2 电源

重量变送器的电源电压范围：DC11-36V。

重量变送器不可与易产生电源噪声的设备如电机、继电器或加热器等共用一个电源。

。

#### 1.2.3 温度和湿度

使用温度为：-20 $^{\circ}$ C~60 $^{\circ}$ C，湿度为10%RH~85%RH，无冷凝。

贮存温度为：-40 $^{\circ}$ C~85 $^{\circ}$ C，湿度为10%RH~85%RH，无冷凝。

## 2.0 安装与调试

### 2.1 外形尺寸

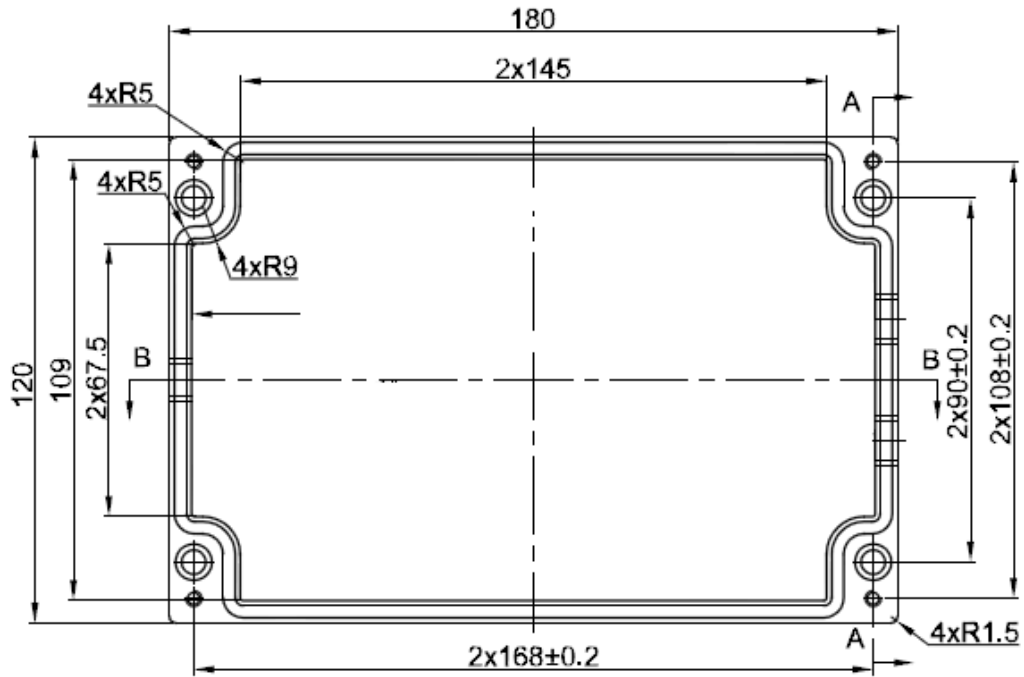


图1. 外形尺寸图

### 2.2 系统接线图

#### 2.2.1 传感器端接线

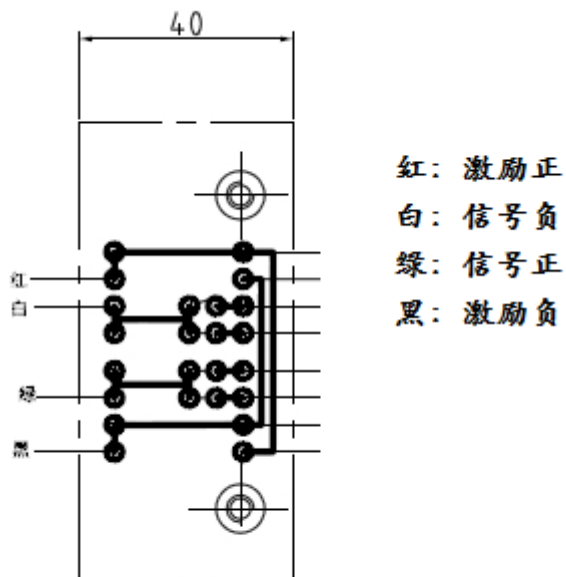


图2. 传感器与变送器接线图

## 2.2.2 电源及模拟量输出的接线

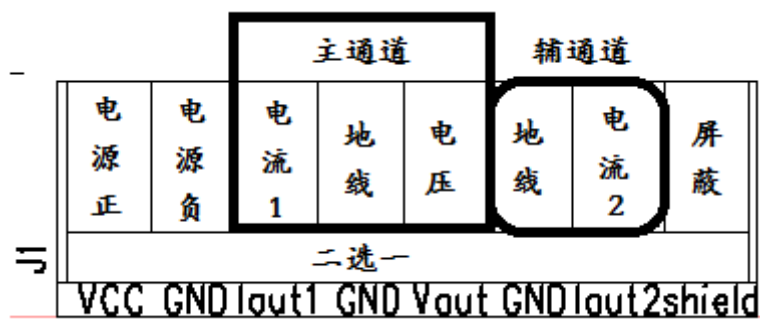


图3. 供电电源及信号线接线图

## 2.3 重量标定


请专业人员调试变送器，不正确的参数设置可能导致变送器不能正常工作。

标定步骤如下：

1. 按S1按钮进入功能选择模式，主通道默认4-20mA电流输出。在功能选择模式下，按增大按钮依次为0-5V模式，0-10V模式。按减小按钮为0-10V模式，0-5V模式。
2. 再按S1按钮进入主通道零点标定模式，可以调节主通道的零点，如4mA输出值，用电流表接主通道，调节至 $4\text{mA} \pm 0.02$ ，主通道零点标定结束。
3. 再按S1按钮进入主通道满点标定模式，可以调节主通道的满点，如20mA输出，用电流表接主通道，调节至 $20\text{mA} \pm 0.02$ ，主通道满点标定结束。
4. 再按S1按钮进入副通道零点标定模式，可以调节副通道的零点，如4mA输出值，用电流表接副通道，调节至 $4\text{mA} \pm 0.02$ ，副通道零点标定结束。
5. 再按S1按钮进入副通道满点标定模式，可以调节副通道的满点，如4mA输出值，用电流表接副通道，调节至 $20\text{mA} \pm 0.02$ ，副通道满点标定结束。
6. 再按S1按钮，标定结束，标定数据保存，退出标定模式。

## 3.0 使用注意事项

- 3.1、注意盖好盒盖，穿线孔防水接头处拧紧，做到防尘防水。

 宁波柯力传感科技股份有限公司

地址：宁波市江北投资创业园C区 长兴路199号

服务热线：400-887-4165

800-857-4165

传真：0574-87562271

邮编：315033

网 址：<http://www.kelichina.com>