



---

# ***KH2*便携式测力仪表 使用说明书**

## 目 录

<b>1</b>	<b>注意事项.....</b>	<b>1</b>
<b>2</b>	<b>功能与特点.....</b>	<b>1</b>
<b>3</b>	<b>型号与技术规格.....</b>	<b>2</b>
3.1	型号规格.....	2
3.2	技术规格.....	2
3.3	产品外形及尺寸.....	3
<b>4</b>	<b>使用.....</b>	<b>3</b>
4.1	电源.....	3
4.2	传感器接口.....	3
4.3	按键.....	4
4.4	标定（校准）.....	4
4.5	系统设置菜单.....	6
4.5.1	日期时间设置.....	6
4.5.2	显示亮度.....	7
4.5.3	定时关机.....	7
4.5.4	上下限设置.....	7
4.6	删除记录.....	7
4.7	设备信息.....	7
4.8	查看记录.....	7
4.9	工作界面.....	8
<b>5</b>	<b>其它注意事项.....</b>	<b>8</b>

## 1 注意事项

感谢您购买KH2便携式测力计。为了确保产品正确使用，请在使用之前仔细阅读本手册。

收到产品后请根据随机装箱清单检查包装内物品是否齐全或损坏。请核对您收到的产品型号是否与订单一致。产品型号在产品上方的铭牌标签上。

如发现新开箱产品有部件遗漏，损坏，或型号规格不一致情形，请准备好证据（如订单号，收货日期，产品序列号）并及时与我公司最近的办事处，授权机构，或售后服务部联系。

电源：本仪表内置3.6V/2300mAh耐低温锂电池。请用标配的电源适配器进行充电。请在常温环境充电。报废的电池请妥善处理，不能随便丢弃。

## 2 功能与特点

KH2系列便携式测力计采用先进的Cortex-M3单片机平台，精密A/D转换器，通过外接的应变式传感器，测量实时力值。仪表内置耐低温锂电池，自发光OLED显示器，可以实现上下限判断，20笔存储信息。

KH2主要功能特点：

- 便携式设计，传感器接口采用军标航空插头
- 具有实时时钟
- 内置耐低温锂电池
- 可保存20条记录
- 汉化界面，导航式菜单
- 上下限声光报警

### 3 型号与技术规格

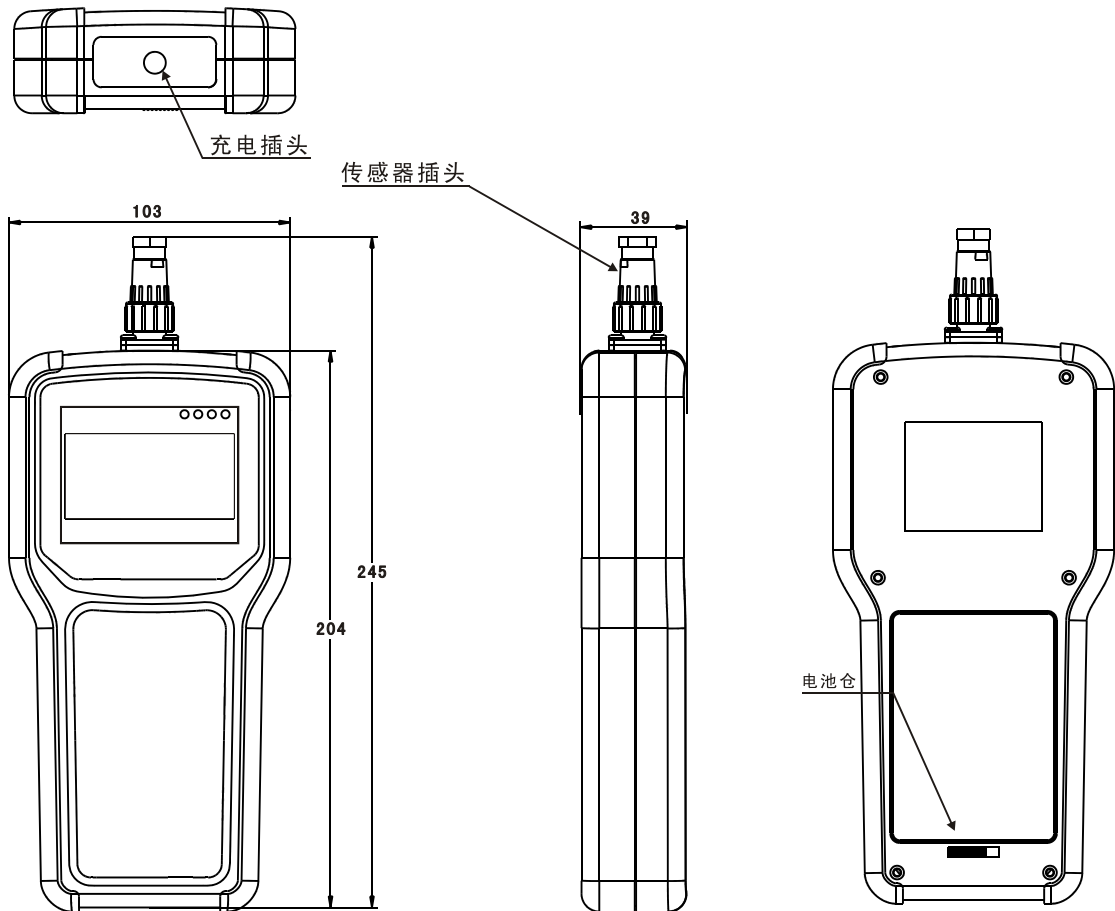
#### 3.1 型号规格

型号	订货号	描述
KH2	2403010001	3.6V锂电池供电，实时时钟，存储20条记录，OLED显示器

#### 3.2 技术规格

产品尺寸(WxHxD)	103mm×220mm×40mm。
产品自重	约0.4kg
传感器接口	驱动最多2只350Ω传感器，或等效阻抗大于175Ω的传感器负载。 输入信号范围：-6mV~+6mV。
A/D处理	24位高精度低温漂Σ-Δ转换芯片。80Hz采样率。
分辨率	最大使用分度：5000
显示	2.7英寸 128x64点阵OLED显示屏；中文菜单界面。
键盘	9键轻触薄膜按键。
电源	220VAC
使用环境	温度：-30°~+50° C；相对湿度：10%~90%，不冷凝
储存环境	温度：-30°~+50° C；相对湿度：10%~90%，不冷凝

### 3.3 产品外形及尺寸



## 4 使用

### 4.1 电源

KH2内置耐低温锂电池，电池容量2300mAh,常温下驱动两只传感器大概可以连续工作20小时；在低温环境下电池容量会降低，其容量约为常温下的60%左右。

仪表采用外置式电源适配器充电，要求外置适配器的电压6V，电流大于1A；充电电流约500mA，常温环境充电大约需要5小时左右。（请一定在常温环境下充电!）

插上电源适配器时，红色“充电”指示灯亮表示正在充电，“充电”指示灯熄灭表示充电完成。正常的充电时间5小时左右，如果时间过短，说明电池损坏或性能下降，请联系制造厂家更换电池。

### 4.2 传感器接口

传感器信号线采用军标快速插拔式5芯航空插头，分别标识：A、B、C、D、E。引脚定义参考下表描述。

序号	描述	引线线色标
A	正激励	红
B	负激励	黑
C	正信号	绿
D	负信号	白
E	屏蔽线	

### 4.3 按键

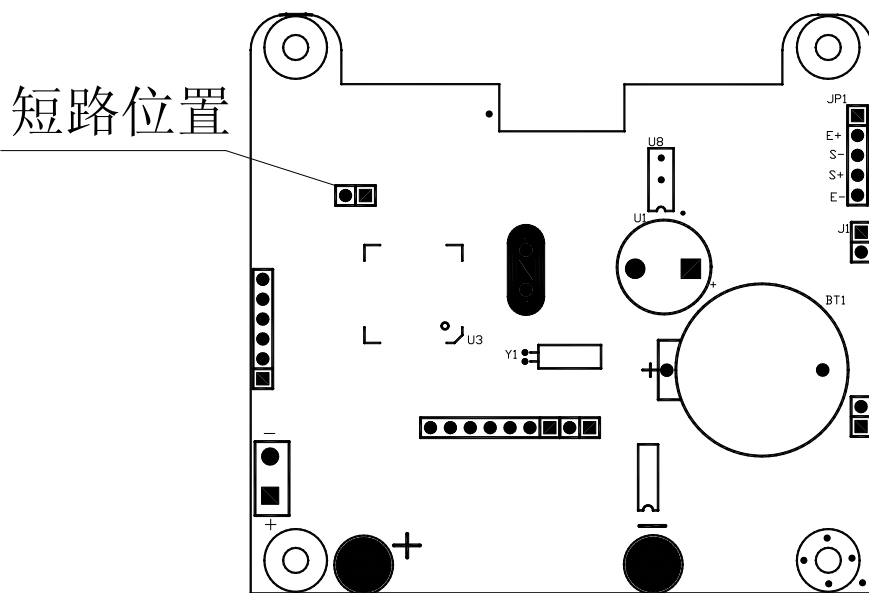


包含开关在内共9个按键，开关是独立按键，在任何时候都可以按此键关闭电源。四个方向键是导航键，显示菜单时上下方向是选择键，输入数据时是增大、减小键，左右方向是光标移动键。

按“功能”键调出菜单，按“ESC”返回，按“←”键进入子菜单。在测量界面，带汉字的按键是快捷功能键。

### 4.4 标定（校准）

标定是受内部硬件保护的，防止非法的进入标定过程。标定前需要将内部的保护开关短接，位置如下图所示：



标定步骤:

1、按“功能”键，显示菜单。

功能选择
>> 1. 标定 2. 系统设置 3. 删除记录 4. 设备信息

2、按“←↵”键

标定
分度值 0.01

按上下方向键选择合适的分度值,单位是“N”。

3、按“←↵”键。

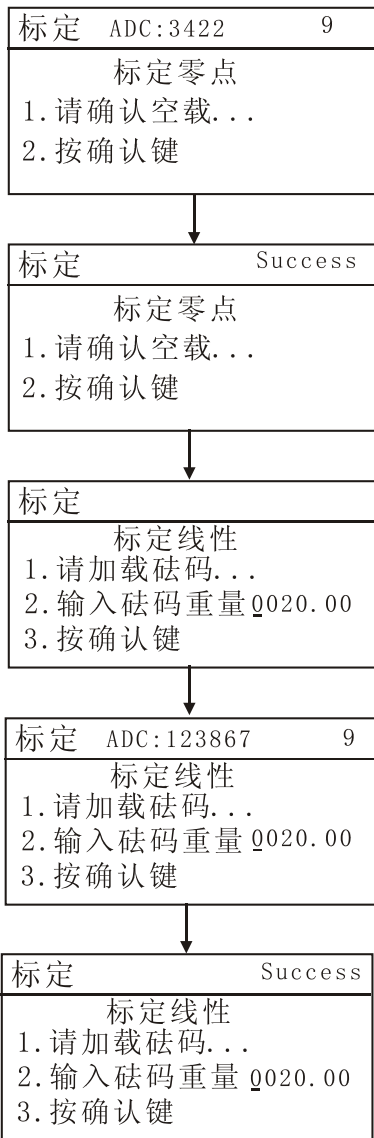
标定
量程 0005.00

按左右方向键移动光标，按上下方向键编辑数字。

4、按“←↵”键。

标定
标定零点 1. 请确认空载... 2. 按确认键

5、按“←”键。



标定结束。

## 4.5 系统设置菜单

系统设置
>> 1. 日期时间 2. 显示亮度 3. 定时关机 4. 上下限值

### 4.5.1 日期时间设置

系统设置
当前时间 2013-04-05 16: 38: 00 设置时间 2013-04-05 16: 37: 00



#### 4.5.2 显示亮度

系统设置
亮度 3

可以设置为0-5，5最亮。

#### 4.5.3 定时关机

系统设置
定时关机 0000 s

单位“秒”，最小30秒，“9999”代表无限长。

#### 4.5.4 上下限设置

系统设置
>>下限: 000850 上限: 001125

按“功能”键切换上下限；左右键移动光标，上下键编辑数字。按“←|”键保存并返回上层菜单。设置上下限值也需要将内部保护开关短接。

#### 4.6 删除记录

删除记录
操作提示 1. 按确认键删除... 2. 按其它键返回...

#### 4.7 设备信息

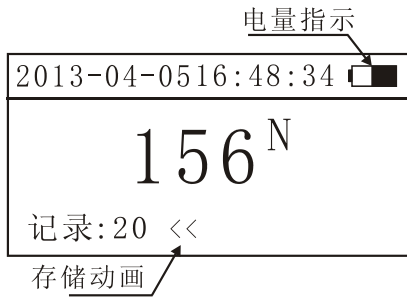
设备信息
版本: V1.0-29460000 编译: Apr 5 2013 电池: 88% ADC: 1127

#### 4.8 查看记录

查看记录	N0:2
日期: 2013-04-05	
时间: 16:48:34	
力值: 1004 N	

按上下方向键翻页显示。

## 4.9 工作界面



记录：指示当前存储记录的数量，最大是20。

电量指示：实时指示电量，低电量时自动关机。电量指示符号闪烁时请及时充电。

储存键：数据稳定后按“储存”，仪表把当前时间、重量存入内存；当记录数量等于20时，如果继续存储，则自动清除最早的一条记录。重量不稳定时也能存储。

清零：清零范围小于10%，并且重量不稳定时不能清零；超过清零范围或不稳定时按“清零”键，屏幕提示“Error1”。

## 5 其它注意事项

- 1、使用过程中注意防潮防水；
- 2、在常温环境下充电；
- 3、低温时，电池容量降低，连续工作时间变短是正常现象；

### 装箱清单

请核对包装内容是否与以下清单内容相符。

序号	内容	数量	备注
1	KH2便携式测力仪表	1台	
2	KH2使用说明书	1本	
3	合格证	1份	
4	5芯航空插头	1个	接传感器
5	6V/1A电源适配器	1只	
6			

装箱：

检验：

**宁波柯力传感科技股份有限公司**

地址：浙江省宁波市江北投资创业园C区长兴路199号

电话：800-857-4165 400-887-4165

传真：0574-87562289

邮编：315033

网址：<http://www.kelichina.com>

4903101306

201306V0.10

印刷要求（本页不印刷）

序号	项目	选项	
1	印刷尺寸	<input checked="" type="checkbox"/> A5	<input type="checkbox"/> A4
2	封面封底纸张	<input type="checkbox"/> 70g进口双胶纸	<input checked="" type="checkbox"/> 200g进口双胶纸
3	封面封底颜色	<input checked="" type="checkbox"/> 黑色	<input type="checkbox"/> 彩色
4	封面封底留白	<input type="checkbox"/> 不要求	<input checked="" type="checkbox"/> 是
5	内页纸张	<input type="checkbox"/> 70g进口双胶纸	<input checked="" type="checkbox"/> 80g进口双胶纸
6	内页颜色	<input checked="" type="checkbox"/> 黑色	<input type="checkbox"/> 彩色
7	装订方式	<input checked="" type="checkbox"/> 骑马钉	<input type="checkbox"/> 胶装

■表示选中 □表示不选