



XK3118T1-D

电子称重仪表

使用说明书

2014 年 05 月版

- 使用前请仔细阅读本产品说明书
- 请妥善保管本产品说明书，以备查阅

 浙制 00000577 号

宁波柯力传感科技股份有限公司



仪表使用注意事项

- ▲ 传感器与仪表的连接必须可靠，传感器的屏蔽线必须可靠接地。
- ▲ 在仪表通电状态下，所有连接线不允许进行插拔，防止静电损坏仪表或传感器。
- ▲ 传感器和仪表都是静电敏感设备，在使用中必须切实采取防静电措施。
- ▲ 在雷雨季节，系统必须落实可靠的避雷措施，防止因雷击造成传感器和仪表的损坏，确保操作人员的人身安全和称重设备及相关设备的安全运行。
- ▲ 不得在有可燃性气体或可燃性蒸汽的场合使用，不得在有压力的罐装系统中使用。
- ▲ 仪表和传感器须远离强电场强磁场，远离强腐蚀性物体，远离易燃易爆物品。
- ▲ 严禁使用强溶剂(如：苯、硝基类油)清洗机壳。
- ▲ 不得将液体或其他导电颗粒注入仪表内，以防仪表损坏和触电。
- ▲ 本产品非经技术监督部门授权，不得擅自开启铅封，不破坏铅封不能标定。

- ☆ 蓄电池属易耗品，不属三包范围。
- ☆ 为延长蓄电池的使用寿命，务必先充足电后使用。
- ☆ 若长时间不使用，必须每隔 2 个月充电一次，每次充电约 20 小时。
- ☆ 在搬运或安装时务必小心轻放，避免强烈振动，避免冲击或撞击，防止蓄电池内部电极短路，损坏蓄电池。

- ◆ 为保证仪表显示清晰和使用寿命，仪表不宜放在阳光直射下使用，放置地点应较平整。
- ◆ 仪表不宜放在粉尘及振动严重的地方使用，避免在潮湿的环境中使用。
- ◆ 在插拔仪表与外部设备连接线前，必须先切断仪表及相应设备电源。
- ◆ 仪表对外接口须严格按使用说明书中所标注的方法使用，不得擅自更改连接。
- ◆ 本仪表不允许随意打开，否则不予保修。仪表内部有高压强电，非专业人员请不要自行修理以免造成系统更大的损坏、人身伤亡或意外事故。
- ◆ 本仪表自销售之日起一年内，在正常使用环境下，出现非人为故障属保修范围，请用户将产品及发票复印件(编号相符)，寄往特约维修点或经销商进行专业维修。
- ◆ 超过保修期以及人为故障或其他意外损坏，生产厂对仪表实行收费维修。

由于产品功能改进，印刷版可能与实际产品略有差别，请联系公司获取最新电子版

亲爱的用户，感谢您选择柯力公司的产品。 在使用仪表前，敬请仔细阅读使用说明书。

宁波柯力传感科技股份有限公司

地址：宁波市江北投资创业园 C 区长兴路 199 号

服务热线：400-887-4165

800-857-4165

传真：0574-87562271

邮编：315033

网址：<http://www.kelichina.com>

本公司保留修改说明书的权利

1.0 概述

XK3118T1-D 电子称重仪表，采用高强抗干扰单片微处理器，配合高精度 $\Delta-\Sigma$ A/D 转换技术，可应用在平台秤、地磅等称重场合。

主要功能：累计、畜牧秤、计数、上下限显示、RS232通讯

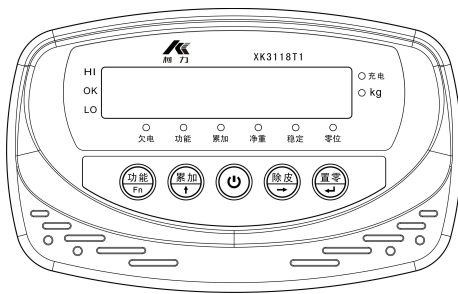
技术参数

- ◆ 执行标准：GB/T 7724-2008
- ◆ 准确度等级：III 检定分度数 $n=3000$
- ◆ A/D 转换方式：采用 $\Delta-\Sigma$ 技术，每秒10次
- ◆ 输入灵敏度： $\geq 1.5\mu\text{V/e}$
- ◆ 传感器供桥电压：DC 5V，可接1~6个350 Ω 电阻应变片传感器；
- ◆ 信号输入范围：-16mV~18mV
- ◆ 传感器连接方式：采用6线式（长线自动补偿，补偿距离 ≤ 30 米）
- ◆ 分度值：1/2/5/10/20/50 可选
- ◆ 仪表主电源：
 - XK3118T1-D1：内置变压器，标配 AC220V，如有 AC110V 需求，订货时请说明；
 - XK3118T1-D2：内置开关电源，AC110V~220V；
 - XK3118T1-D3：外接适配器，输入 AC110V~220V，输出 DC10.5V/1A；
- ◆ 备用电源：内置6V/4Ah 免维护铅酸蓄电池。
- ◆ 使用温度为： $-10^{\circ}\text{C}\sim 40^{\circ}\text{C}$ ，湿度为 10%~85% (RH)，无冷凝。
- ◆ 存贮温度为： $-20^{\circ}\text{C}\sim 60^{\circ}\text{C}$ ，湿度为 10%~95% (RH)，无冷凝。
- ◆ 重量：约 2kg。

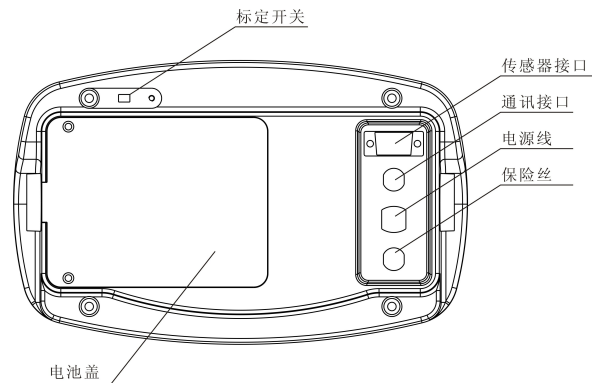
2.0 安装

2.1 仪表示意图

XK3118T1-D 前面板示意图

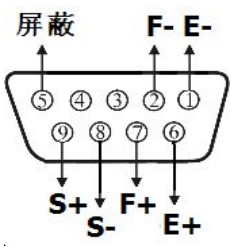


XK3118T1-D 壳体后视图

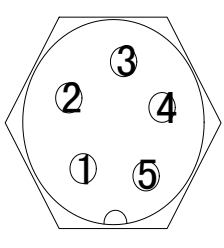


2.2 传感器与仪表连接（左）及串行口通讯线连接（右）

说明
① 传感器负激励
② 传感器负反馈
⑥ 传感器正激励
⑦ 传感器正反馈
⑧ 传感器信号输入-
⑨ 传感器信号输入+
⑤ 屏蔽线



端口说明
① RXD（仪表接收）
② TXD（仪表发送）
③ GND
④ 电流环大屏幕-
⑤ 电流环大屏幕+




如果使用四芯屏蔽电缆必须将激励+与反馈+、激励-与反馈-短接

- ▲ 传感器与仪表的连接必须可靠，传感器的屏蔽线与金属外壳必须可靠接地。连接线不允许在仪表通电的状态下进行插拔，防止静电损坏仪表或传感器。
- ▲ 传感器和仪表都是静电敏感设备，在使用中必须切实采取防静电措施，严禁在秤台上进行电焊操作或其他强电操作，在雷雨季节，必须落实可靠的避雷措施，防止因雷击造成传感器和仪表的损坏，确保操作人员的人身安全和称重设备及相关设备的安全运行。

3.0 操作说明

3.1 按键说明

 仪表开关机

按键	功能 1: 正常称重状态下轻按	功能 2: 正常称重状态下长按	功能 3: 进入参数设置后
	动物秤功能 按照参数设置的功能实现, 参考 3.6	进入参数设置, 参考 3.6	退出参数设置
	累加, 参考 3.5	查看累加总数, 参考 3.5	更改设置的参数
	去皮操作, 参考 3.4	无	数字闪烁位右移
	置零操作,	无	确定当前设置的参数

3.2 开机及开机自动置零

按开关键即可控制仪表的电源, 开机后仪表先进行自检显示, 完成后如发现秤台偏离标定时零点, 但仍在开机自动置零范围内的则会自动置零, 仪表显示零并且“零位”指示灯亮, 如偏离置零范围则显示当前读数。如果在开机置零范围里设置的是“-”即上次关机零点, 则不会进行置零操作, 自动读入上次关机时的零点并显示当前重量。

3.3 手动置零

在仪表毛重处于手动置零范围且稳定时按“置零”键可置零, “净重”显示方式下无效。

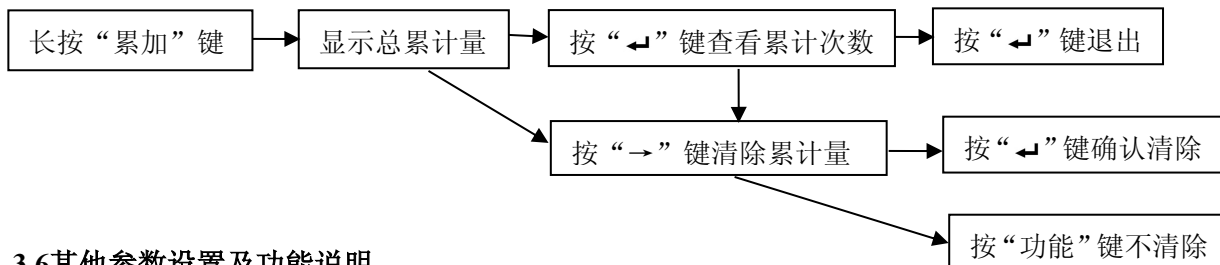
3.4 去皮

当毛重和净重都大于零, 而且稳定时可进行去皮操作, 按“去皮”键后仪表显示读数为“0”, 皮重为当前毛重, 并进入“净重”显示模式, “净重”指示灯亮; 当毛重为“0”且在“净重”显示模式时, 按“去皮”键可退出“净重”显示模式。

3.5 累加、累显及累清操作:

- 1、在净重大于最小称量值(5个分度值)并且稳定时, 按“累加”键把当前净重累加, “累加”指示灯亮, 并显示总累加值, 3秒后再显示累加次数【n ***】, 3秒后自动退出显示累计状态; 下一次操作必须在净重小于最小称量值后才能进行;
- 2、在称重状态下长按“累加”键直到蜂鸣器提示后松手, “功能”与“累加”灯亮, 可查看总累计量, 按“←”键查看累计次数, 再按“←”键退出;
- 3、在长按“累加”键进入累计显示时, 按“→”键后提示【CLEAR-】。即提示是否清除累计量, 按“←”键清除, 按“功能”键退出, 不清除。

操作提示如下:



3.6 其他参数设置及功能说明

在正常称重状态下长按“功能”键直到蜂鸣器提示后松手, 可进入参数设置, 详细步骤如下:

步骤	操 作	显 示	注 解
1	长按“功能”键进入 “↑”键切换 “←”键确认	【Fn **】	设置“功能”键的功能(Funtion): 【ANL】: 畜牧秤功能, 自动累加并锁定显示, 详细功能见后; 【Cot】: 计数功能 【 --】: 按键无功能;
2	“↑”键切换	【PS **】	省电模式选择(Power Save):



	“←”键确认		【oFF】: 关闭省电模式; 【oN】: 打开省电模式, 重量稳定后 3 分钟进入省电模式, 仪表仅最后一位循环显示字段; 【onP】: 省电增强模式, 在开启省电模式后 2 分钟自动关机。
3	“↑”键切换 “←”键确认	【br****】	设定通讯波特率(Baud rate): 600~9600bps 可选
4	“↑”键切换 “←”键确认	【Co *】	设定通讯模式(Communicate Mode): 1~6 可选, 详细格式见后
5	上限设置	【H****】	设置上限(High): 按“→”键可使闪烁位向右移动; “↑”键增加闪烁位数字; “←”键确认, 并进入下一步骤。 例如 2000
6	下限设置	【L****】	设置下限(Low): 按“→”键可使闪烁位向右移动; “↑”键增加闪烁位数字; “←”键确认, 并进入下一步骤。 例如 1000 重量大于上限时仪表左边“HI”指示灯亮; 重量小于下限时仪表左边“LO”指示灯亮; 重量在上限与下限中间时“OK”指示灯亮。
7	动物秤功能稳定范围	【r****】	详细功能在后文注释
8	动物秤功能稳定时间	【t **】	详细功能在后文注释

★如完成参数设置, 只需要按“功能”键即可快速退出。

畜牧秤功能介绍:

在某些称重场合, 可能需要称量一些活体, 如猪牛羊等。因为这些活体的自由走动使得仪表显示并不稳定, 无法读取数据, 而该功能正是为了这种情况而设。

当按下“功能”键后, 仪表显示【ON】表示进入畜牧秤功能, 在当前净重小于设定下限值时不起作用。当净重大于设定下限值后, 仪表判断重量变化是否一直处于【r】稳定范围, 当变化量处于稳定范围时间达到【t】秒后, 仪表自动计算平均值并锁定显示。当重量变化大于【r】后仪表自动解锁, 并重新判断。再按“功能”键仪表显示【oFF】退出畜牧秤功能。

计数功能介绍:

当按下“功能”键后, 仪表“功能”指示灯点亮, 单位指示灯熄灭, 取消小数点指示, 表示已经进入显示数量状态。此时将已知数量的样品置于秤台, 长按“功能”键, 仪表显示“30”并闪烁, 表示输入样品数量, “→”键可使闪烁位向右移动, “↑”键增加闪烁位数字, “←”键确认, 然后显示数量。

通讯模式格式:

序号	每帧个数	注释
1	8	反向发送 净重 数据, 如净重为 23.45kg, 则发送 ASCII 码=54.3200; 如净重为-23.45kg, 则发送 ASCII 码=54.320-
2	8	反向发送 毛重 数据, 格式如 1
3	14	正向发送 净重 数据, 并带单位指示, 如净重为 23.45kg, 则发送 ASCII 码: =0023.45(kg) 最后带十六进制数 0D, 0A 结束
4	14	正向发送 毛重 数据, 并带单位指示, 格式如 3
5	不定	指令应答方式: 指令格式为 02 “指令” 03 (十六进制) 指令共 5 条, 从 ASCII 码'A'~'E'; 如毛重为 23.45kg, 净重 13.45kg, 皮重 10.00kg 'A': 读毛重; 仪表返回:GW:0023.45(kg) 'B': 读净重; 仪表返回:NW:0013.45(kg) 'C': 读皮重; 仪表返回:TW:0010.00(kg) 'D': 手动置零; 仪表返回:'D' 'E': 除皮操作; 仪表返回:'E' 所有返回命令开始加 02, 结束加 03 (十六进制)
6		累计操作时自动输出净重及累计数据, 可接串口打印机进行打印。



3.7 蓄电池使用保养及注意事项

仪表内置 6V/4Ah 免维护铅酸蓄电池，在充满电的情况下使用一个传感器，无省电模式，可连续工作 30 小时左右，如使用省电模式可再延长 1/3 或更长。当插上适配器时仪表自动为蓄电池充电，仪表的“充电”指示灯会在关机时根据充电情况进行提示：当电池电量不足时，指示灯为红色；当完全充电完毕后为绿色；关机充电时间约 24 小时。

蓄电池属易耗品，不属三包范围。

★ 为延长蓄电池的使用寿命，务必先充足电后使用。

若仪表长时间不使用，必须每隔 2 个月充电一次，每次充电 24 小时。

★ 在搬运或安装时务必小心轻放，避免强烈振动，避免冲击或撞击，防止蓄电池内部电极短路，损坏蓄电池。

3.8 欠压报警与自动关机

如果仅使用电池工作，当电池电量不足时（电压低于 5.5V 左右）会进行低电压提醒，仪表“欠电”指示灯会闪烁，且每隔一分钟显示【Lo BAt】提示用户尽快充电；当电池电量严重不足时（电压低于 5.3V 左右），仪表会自动关机。

4.0 错误信息提示

仪表显示	注释
Err 01	超出置零范围
Err 02	不满足累加要求
Err 03	重量超载，或传感器接触不良
Err 04	标定时重量不稳定
Err 05	加载标定错误，加载量太小或 AD 反向
Err 06	不满足去皮要求，秤台不稳或超载
Err 09	数据读取校验错误，数据存储芯片损坏
Err 10	开机校验错误，单片机损坏。



附

装箱清单

序号	名称	规格型号	数量	备注
1	电子称重仪表	XK3118T1-D	1 台	
2	使用说明书	XK3118T1-D 使用说明书	1 份	
3	调试说明书	XK3118T1-D 调试说明书	1 份	
4	合格证	XK3118T1 合格证	1 份	
5	传感器电缆线插头	D 型 9 芯(针)	1 个	
6	D 型插头护件	DB-9 塑壳	1 套	
7	通讯电缆线插头	HKCT-10(M12×0.75)(5 芯)	1 个	
8	台秤仪表连接头	XK3118T1 连接头(蓝色)	1 套	
9	盘头螺钉 1	M4×12	4 个	
10	盘头螺钉 2	M6×25	1 个	
11	六角螺母 1	M4	4 个	
12	六角螺母 2	M6	1 个	
13	电源适配器	输入 110~220VAC 输出 10.5VDC	1 个	XK3118T1-D3 专用



说明书印刷要求

一、印刷要求

序号	项目	选项	
1	印刷尺寸	<input checked="" type="checkbox"/> A5	<input type="checkbox"/> A4
2	封面封底纸张	<input checked="" type="checkbox"/> 70g 进口双胶纸	<input type="checkbox"/> 200g 进口双胶纸
3	封面封底颜色	<input checked="" type="checkbox"/> 黑色	<input type="checkbox"/> 彩色
4	封面封底留白	<input checked="" type="checkbox"/> 不要求	<input type="checkbox"/> 是
5	内页纸张	<input checked="" type="checkbox"/> 70g 进口双胶纸	<input type="checkbox"/> 80g 进口双胶纸
6	内页颜色	<input checked="" type="checkbox"/> 黑色	<input type="checkbox"/> 彩色
7	装订方式	<input checked="" type="checkbox"/> 骑马钉	<input type="checkbox"/> 胶装

注：此页不印刷，不翻译