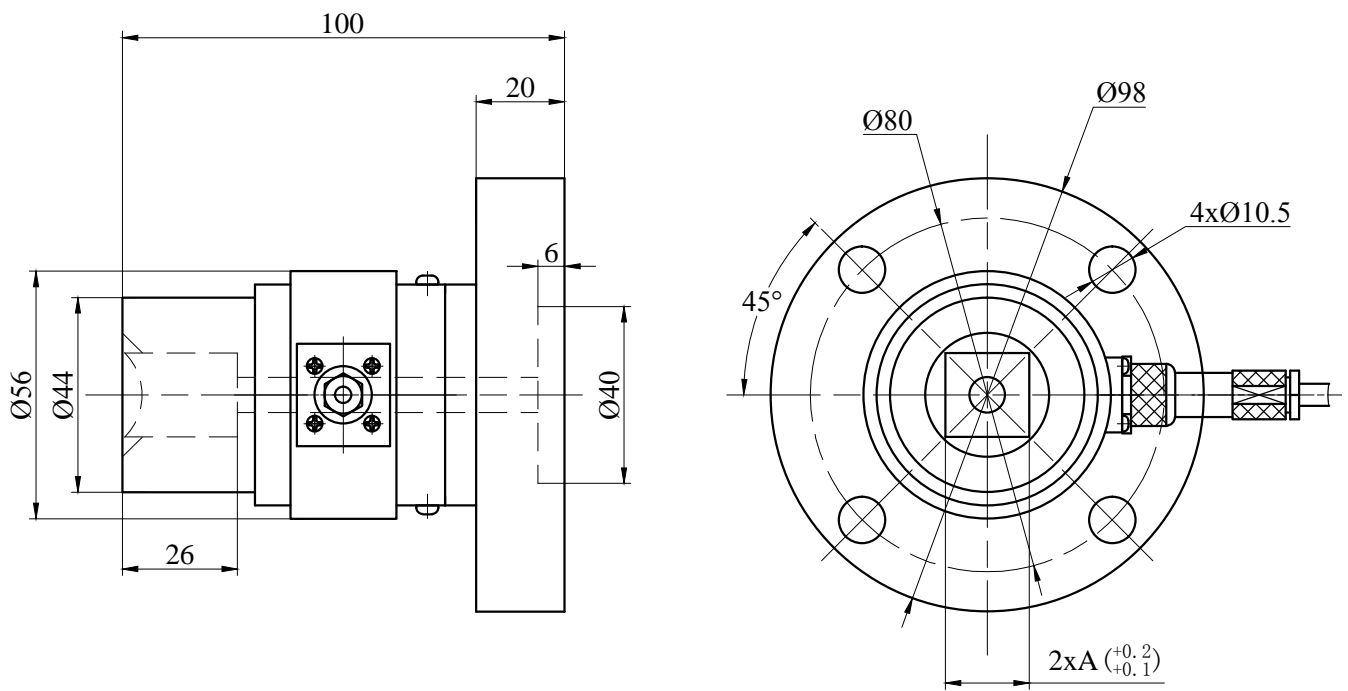
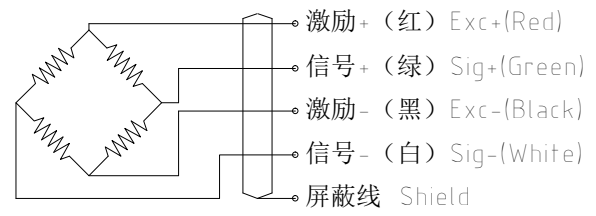


V0·m·N008~05X-fN-lf/TK	
额定载荷 Rated load	50,100,200,300,500,800N·m
精度等级 Accuracy class	1
灵敏度 Sensitivity	2.0±0.1mV/V
线性误差 Non-linearity	±1%F.S
滞后误差 Hysteresis error	±0.1%F.S
蠕变 (30分钟) Creep(30min)	±0.05%F.S
零点温度影响 TC ZERO	±0.1%F.S/10℃
灵敏度温度影响 TC SPAN	±0.1%F.S/10℃
输入阻抗 Input resistance	400±20Ω
输出阻抗 Output resistance	352±3Ω
绝缘电阻 Insulation resistance	≥5000 MΩ
额定温度 Nominal Temp Range	-10~+40℃
工作温度范围 Service Temp Range	-30~+70℃
安全负载 Safe load limit	150%F.S
破坏负载 Breaking load	200%F.S
额定激励电压 Nominal of range excitation	10~12 V DC
材料 Material	合金钢 Alloy Steel
电缆 Cable	Length=5m Diameter:∅5



量程	50	100	200	300	500	800
A	6.35	9.52	12.7	19.05		
	1/4	3/8	1/2	3/4		

接线图Wiring Schematic Diagram



						宁波柯力传感科技股份有限公司		
						NJ-K50~800N·m		
						安装图		
						KL/JT-NJ-K50~800N·m.0A		
标记处数	分区	更改文件号	签名	年月日				
设计			标准化		图样标记	重量	比例	
校对			会签		A			
审核			审定					
工艺			批准		共张 第张			