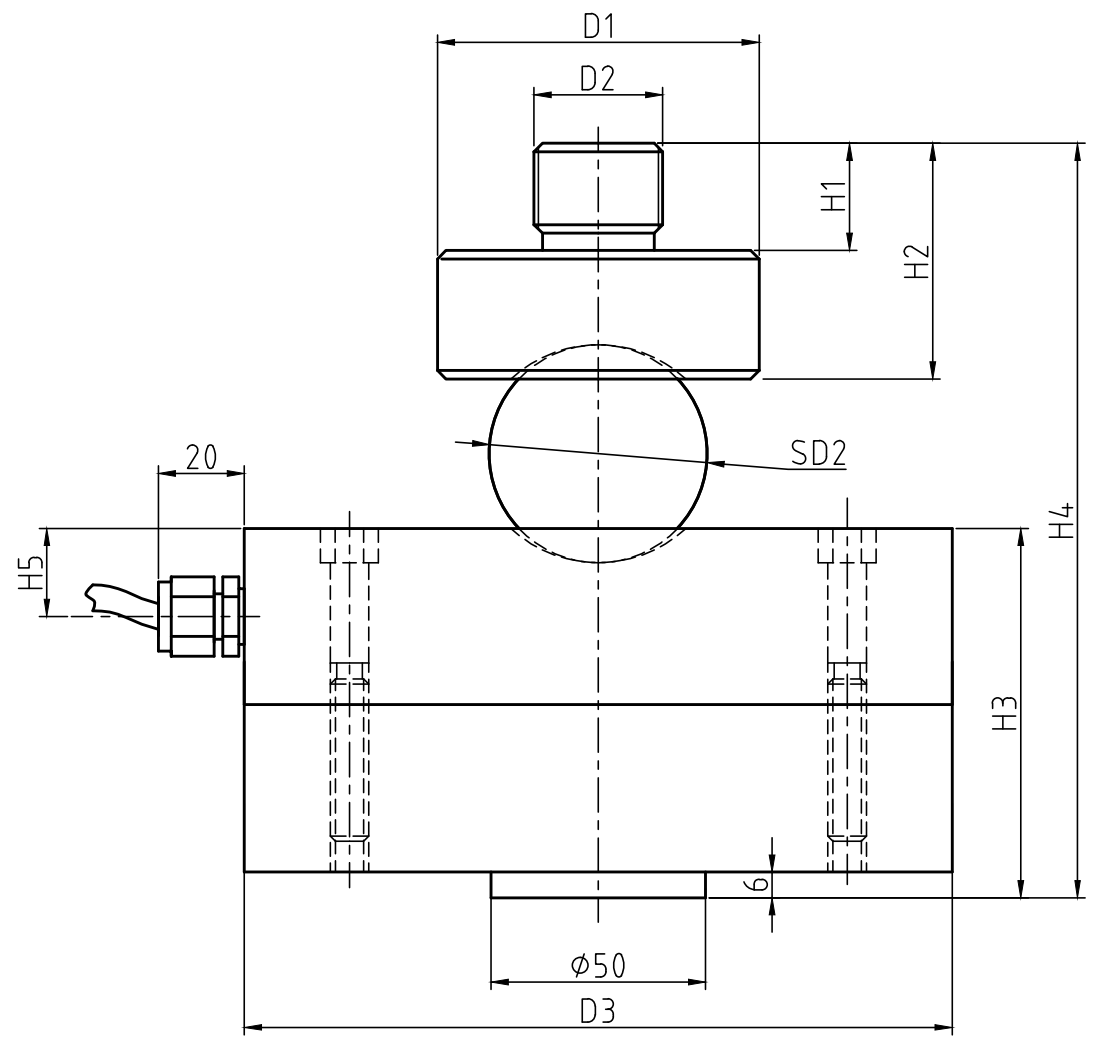
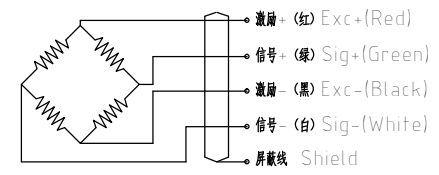


额定载荷 Rated load	10、20、25、30、40t
精度等级 Accuracy class	0.05 (10~25t) 0.1 (30~40t)
灵敏度 Sensitivity	3.0±0.006mV/V
线性误差 Non-linearity	±0.05% (10~25t) ±0.1% (30~40t)
滞后误差 Hysteresis error	±0.05% (10~25t) ±0.1% (30~40t)
蠕变 (30 分钟) Creep(30min)	±0.02%F.S
零点温度影响 TC ZERO	±0.02%F.S/10℃
灵敏度温度影响 TC SPAN	±0.02%F.S/10℃
输入阻抗 Input resistance	400±20 Ω
输出阻抗 Output resistance	352±3 Ω
绝缘电阻 Insulation resistance	≥5000 MΩ
额定温度 Nominal Temp Range	-10~+40℃
工作温度范围 Service Temp Range	-30~+70℃
安全负载 Safe load limit	120%F.S
破坏负载 Breaking load	150%F.S
额定激励电压 Nominal of range excitation	10~12V DC
密封等级 Protection Class	IP67
材料 Material	合金钢 Alloy Steel
电缆 Cable	Length: 12m



接线图 Wiring Schematic Diagram



额定载荷 (t)	D1	D2	D3	D4	H1	H2	H3	H4	H5
10	φ50	φ40	φ138	M20X1.5	17	35	74	134.5	20.55
20、25	φ65	φ40	φ165	M24X1.5	25	50	87	161	20.55
30	φ75	φ50.8	φ165	M30X1.5	25	55	86	176	21
40	φ85	φ76.2	φ165	M40X1.5	25	65	95.8	221	25.4

								宁波柯力传感器制造有限公司					
标记处数分区更改文件号								签名年月日					
设计				标准化				阶段标记		重量		比例	
校对				会签				A					
审核				审定									
工艺				批准									
								共 张 第 张					
								LFS-A10t~40t 安装图					
								KL/JT-LFS-A10t~40t.0A					