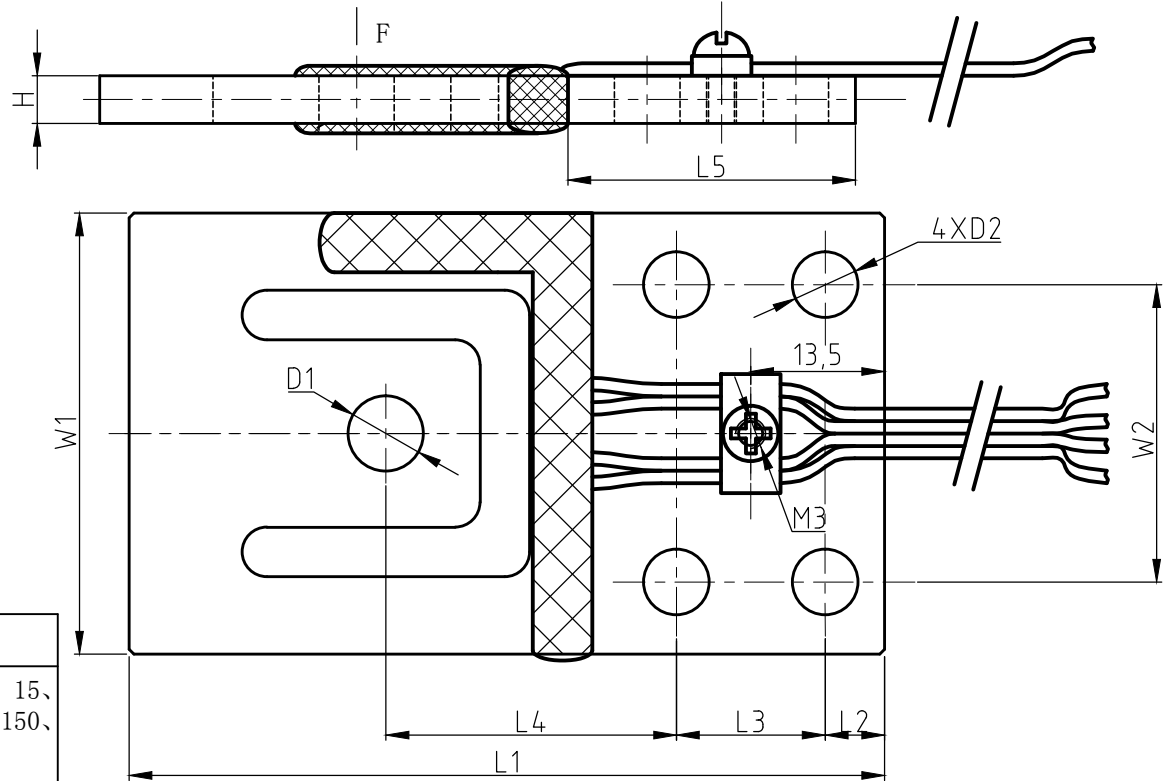
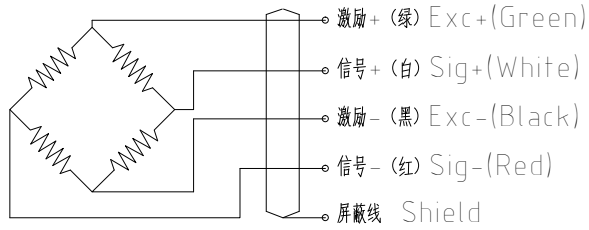


接线图 Wiring Schematic Diagram



技术参数

额定载荷 Rate load	kg	3.75、7.5、15、37.5、75、150、375
灵敏度 Sensitivity	mV/V	0.9±0.2
综合精度 Total error	%F.S	±0.05
蠕变 Creep (30min)	ppm	250
零点平衡 Zero balance	%F.S	±10
零点温度影响 TCO	%F.S/10°C	±0.03
输出温度影响 TC Span	%F.S/10°C	±0.03
输入阻抗 Input Resistance	Ω	1220±20
输出阻抗 Output Resistance	Ω	1002±5
绝缘电阻 Insulation Resistance	MΩ	≥2000
工作温度范围 Operating Temp Range	°C	-20~+50
安全过载 Safe Load	%F.S	150
极限过载 Lateral Load Limit	%F.S	200
推荐激励电压 Recommend Excitation	V DC	10~12
最大激励电压 Maximum Excitation	V DC	15
密封等级 Protection Class	Ip65	
传感器材质 Construction	铝合金Aluminium	
电缆	m	四色排线, 0.5m

量程 (kg)	L1	L2	L3	L4	L5	W1	W2	H	D1	D2
3.75	70	4.9	14	28	23.7	39	27.8	2	Ø5.1	Ø5.1
7.5								2.5		
15								4.1		
37.5	76.2	6	15	29.3	27	44.5	30	4.8	Ø7.6	Ø6.6
75								6.4		
150								6.4		
150	107.3	7.8	22.9	45.9	38.4	69.9	44.5	7.9	Ø9.1	Ø8.1
375	119.4	9.1	25.4	52.6	43.7	76.1	50.8	12.7	Ø9.1	Ø9.8

								宁波柯力传感科技股份有限公司			
								PB3. 75kg~375kg(B) 安装图			
设计								图样标记	重量	比例	
校对								A			
审核								共张第张			
工艺								KL/JT-PB3. 75kg~375kg(B)-0A			