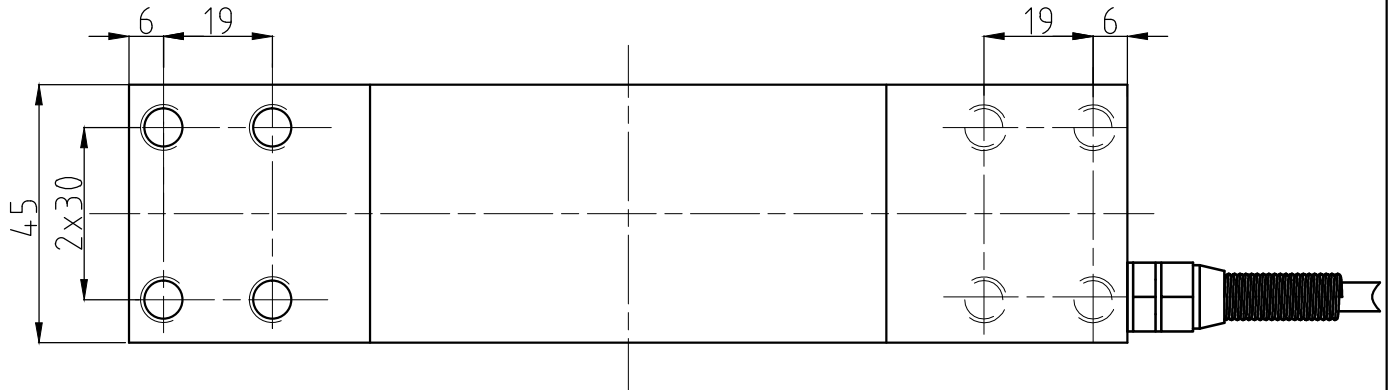
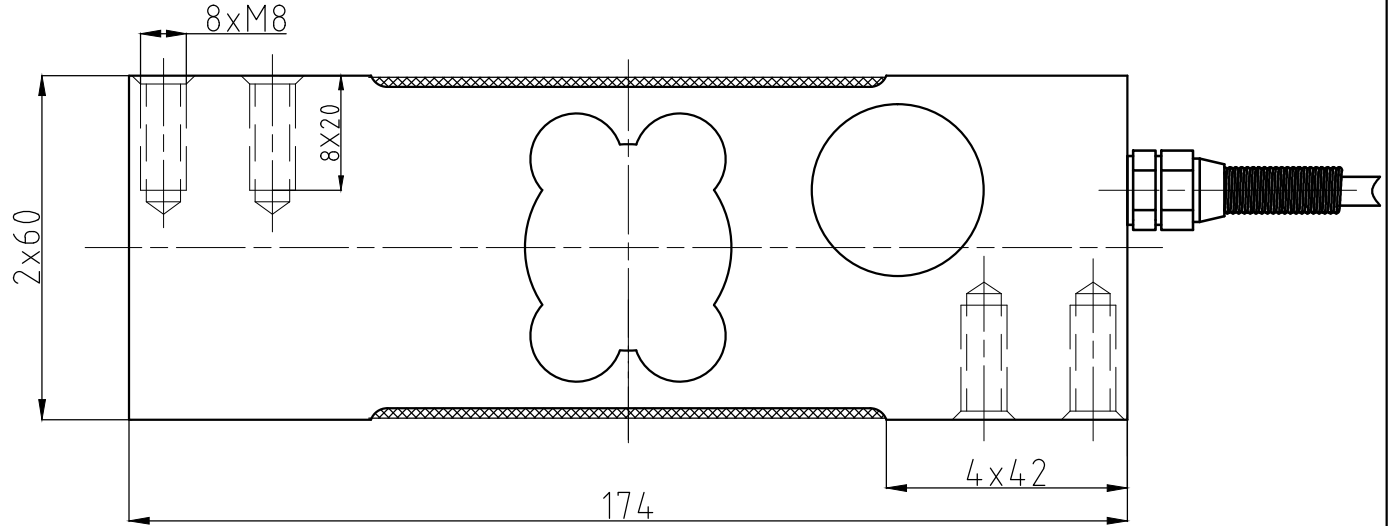
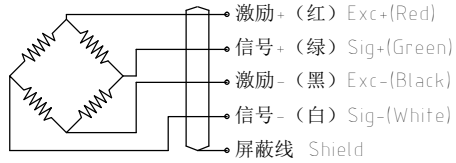


KL/JT-ILE50kg~800kg. 0A

接线图Wiring Schematic Diagram



额定载荷 Rated load	50, 100, 150, 200, 250, 300, 500, 800kg
精度等级 Accuracy class	0.03
灵敏度 Sensitivity	2.0±0.2mV/V
线性误差 Non-linearity	±0.03%F.S
滞后误差 Hysteresis error	±0.03%F.S
蠕变(30分钟) Creep(30min)	±0.02%F.S
零点温度影响 TC ZERO	±0.02%F.S/10°C
灵敏度温度影响 TC SPAN	±0.02%F.S/10°C
输入阻抗 Input resistance	400±20Ω
输出阻抗 Output resistance	352±5Ω
绝缘电阻 Insulation resistance	≥5000 MΩ
额定温度 Nominal Temp Range	-10~+40°C
工作温度范围 Service Temp Range	-30~+70°C
安全负载 Safe load limit	150%F.S
破坏负载 Breaking load	200%F.S
额定激励电压 Nominal of range ex citation	10~12 V DC
密封等级 Protection Class	IP65
材料 Material	合金钢 Alloy steel
电缆 Cable	Length=3m, Diameter:φ6
最大秤台尺寸 Max.platform size	500x500mm

						宁波柯力传感科技股份有限公司		
						ILE50kg~800kg安装图		
标记处数	分区	更改文件号	签名	年月日	图样标记		重量	比例
设计		15.5.25	标准化		A			
校对			会签					
审核			审定					
工艺			批准		共张		第张	
						KL/JT-ILE50kg~800kg. 0A		