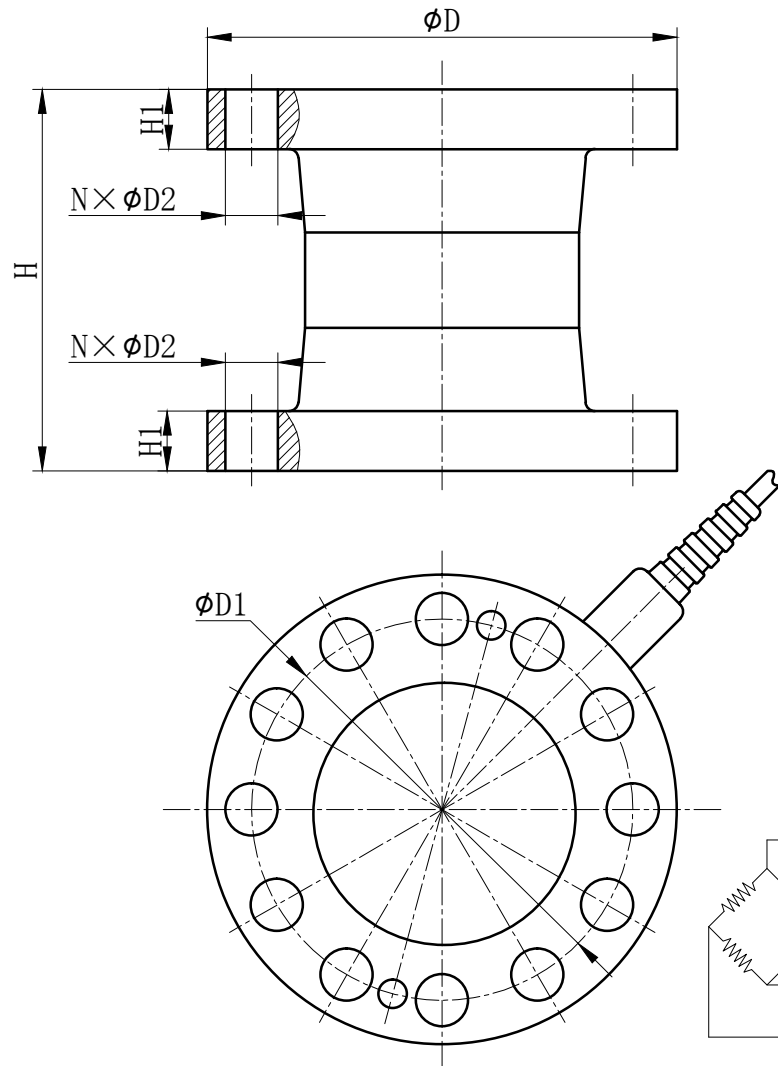


KL/JT-ZSP-A40~300t/V



额定载荷 Rated load	40、60、100、150、 200、300t
精度等级 Accuracy class	0.3
灵敏度 Sensitivity	2.0±0.01mV/V
线性误差 Non-linearity	0.3%F.S
滞后误差 Hysteresis error	0.3%F.S
蠕变 (30分钟) Creep(30min)	±0.05%F.S
零点温度影响 TC ZERO	±0.03%F.S/10℃
灵敏度温度影响 TC SPAN	±0.03%F.S/10℃
输入阻抗 Input resistance	750±10Ω
输出阻抗 Output resistance	702±5Ω
绝缘电阻 Insulation resistance	≥5000 MΩ
额定温度 Nominal Temp Range	-10~+40℃
工作温度范围 Service Temp Range	-30~+70℃
安全负载 Safe load limit	150%F.S
破坏负载 Breaking load	200%F.S
额定激励电压 Nominal of range excitation	10~12 V DC
密封等级 Protection Class	IP67
材料 Material	合金钢 Alloy Steel
电缆 Cable	Length: 14m: 40t~100t 20m: 150t~300t Diameter: Φ5mm

技术说明:	
项目	内容
应用范围	测力设备等
产品优点	安装方便, 稳定性好, 可拉压两用
特殊用途	() 不锈钢产品 () 防爆产品 () 高温产品 () 数字产品 ()

量程 (t)	H	H1	D	D1	N×φD2
40~60	160	25	197	160	12×φ22
100	230	40	240	200	12×φ26
150~200	326	57	305	250	12×φ32
300	358	69	415	360	18×φ33

标记处数分区										更改文件号			签名			年月日			宁波柯力传感科技股份有限公司		
设计										标准化			图样标记			重量			比例		
校对										会签			A								
审核										审定									KL/JT-ZSP-A40t~300t.0A		
工艺										批准									共张 第张		

旧底图图号
底图总号
签字
日期