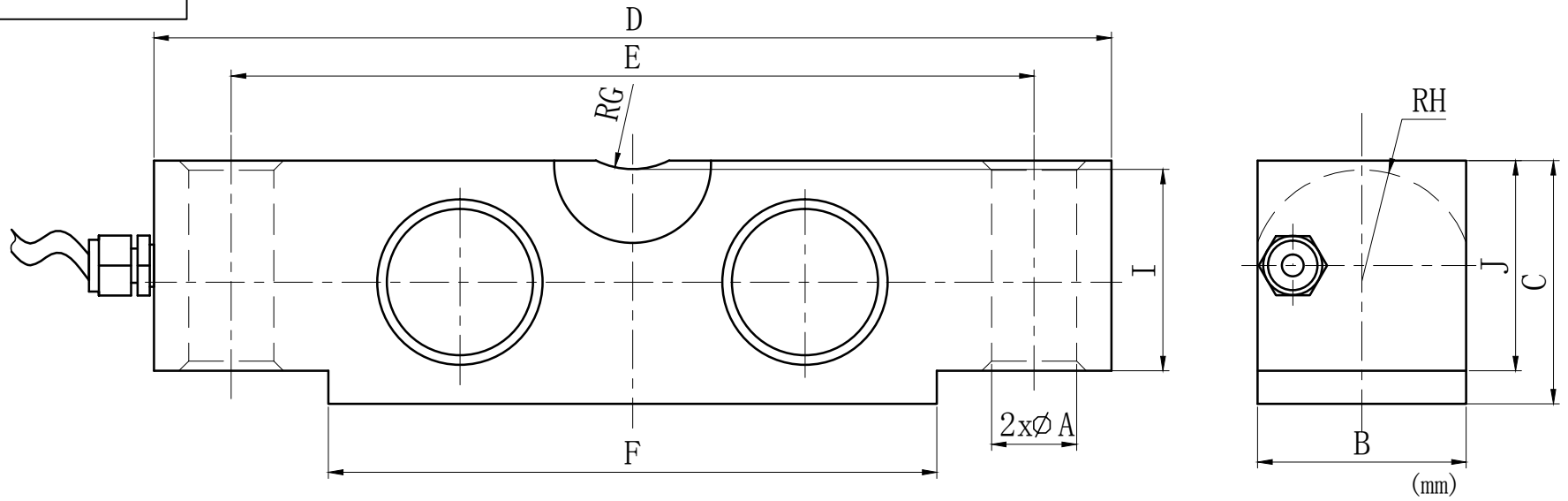


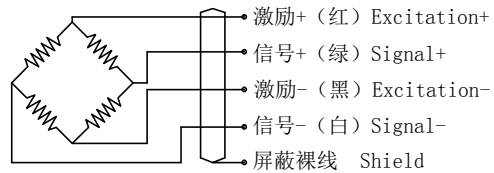
KL/JT-QSB-A(-ASS) 10k1b~125k1b, 0A



额定载荷 Rated load	10、20、25、40、50、60、75、100、125k1b
精度等级 Accuracy class	0.05
灵敏度 Sensitivity	3.0±0.003mV/V
线性误差 Non-linearity	±0.05%F.S
滞后误差 Hysteresis error	±0.03%F.S
蠕变(30分钟) Creep(30min)	±0.03%F.S
零点温度影响 TC ZERO	±0.02%F.S/10°C
灵敏度温度影响 TC SPAN	±0.02%F.S/10°C
输入阻抗 Input resistance	750±10Ω
输出阻抗 Output resistance	702±5Ω
绝缘电阻 Insulation resistance	≥5000 MΩ
额定温度 Nominal Temp Range	-10~+40°C
工作温度范围 Service Temp Range	-30~+70°C
安全负载 Safe load limit	150%F.S
破坏负载 Breaking load	200%F.S
额定激励电压 Nominal of range excitation	10~12 V DC
密封等级 Protection Class	IP67
材料 Material	合金钢 Alloy Steel
电缆 Cable	Length: 12m (10~40k1b) ; 16m (50~125k1b)

量程 (k1b)	A	B	C	D	E	F	G	H	I	J
10~25	17.3	42.9	49.3	196.9	165.1	125.1	19.1	22.9	41.4	43.2
40	21	49.3	62.0	260.4	215.9	162.4	25.4	28.5	50.8	53.3
50~75	27.0	62.0	74.7	260.4	215.9	162.4	25.4	34.8	64.5	67.3
100~125	41.0	73.6	98.0	387.4	323.8	228.4	38.1	45.7	83.8	87.1

电缆芯线色标接线法



										宁波柯力传感科技股份有限公司		
										QSB-A(-ASS) 10k1b~125k1b 安装图		
设计										图样标记	重量	比例
校对												
审核												
工艺												
										KL/JT-QSB-A(-ASS) 10k1b~125k1b, 0A		
										共 张 第 张		