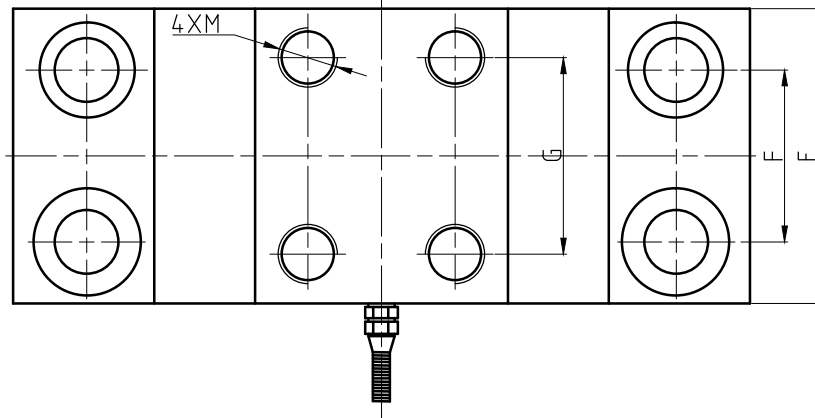
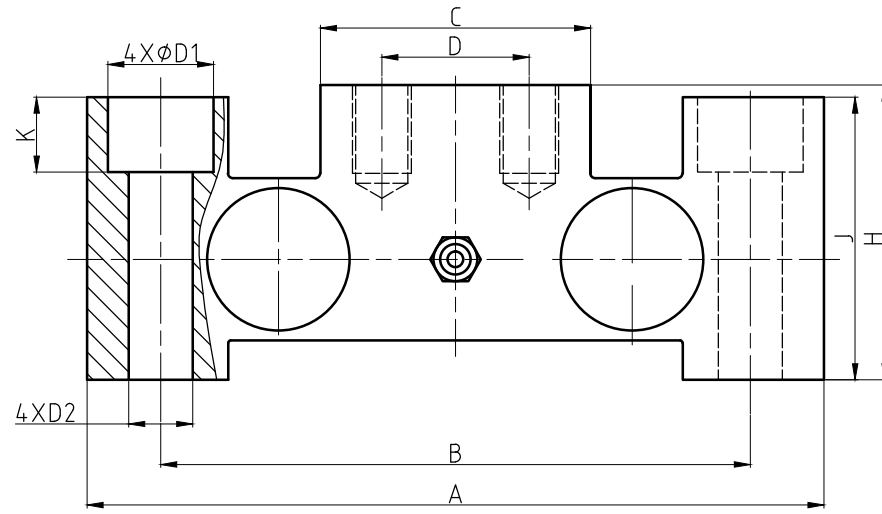
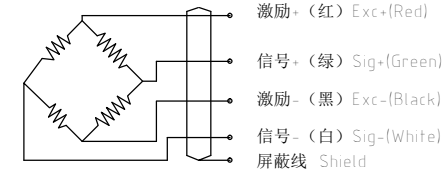


V0 109_01V-NS0-Lf/TX



| 额定载荷 (t) Rated Load | A | B | C | D | E | F | G | H | J | K | D1 | D2 | M |
|------------------------|-----|-----|-----|----|-----|----|----|-----|-----|------|-----|-----|-----|
| 10t | 200 | 170 | 85 | 60 | 80 | 50 | 50 | 60 | 50 | 17.5 | Ø26 | Ø18 | M16 |
| 20t | 300 | 240 | 103 | 60 | 120 | 70 | 70 | 120 | 115 | 30.5 | Ø43 | Ø26 | M24 |
| 30t | 300 | 240 | 110 | 60 | 120 | 70 | 70 | 120 | 115 | 30.5 | Ø43 | Ø26 | M24 |
| 40, 50t | 300 | 240 | 110 | 60 | 150 | 70 | 80 | 120 | 115 | 30.5 | Ø43 | Ø26 | M24 |

| | | | |
|--------|-----------------------|----------------------------------------------------------------------|---------------------------------------------------------------------------|
| 额定载荷 | Rated load | t | 10.20.30.40.50 |
| 灵敏度 | Sensitivity | mV/V | 1.8±0.005(10t, 50t) 2.0±0.005(20t) 1.2±0.005(30t) 1.6±0.005(40t) |
| 综合误差 | Total error | %F.S | ±0.2 |
| 零点平衡 | Zero balance | %F.S | ±1 |
| 零点温度影响 | TCO | %F.S/10 °C | ±0.03 |
| 输出温度影响 | TC SPAN | %F.S/10 °C | ±0.03 |
| 输入阻抗 | Input resistance | Ω | 750±10 |
| 输出阻抗 | Output resistance | Ω | 702±3 |
| 绝缘电阻 | Insulation resistance | M Ω | ≥5000 |
| 工作温度范围 | Operating Temp Range | °C | -30~+70 |
| 安全过载 | Safe load limit | %F.S | 120 |
| 极限过载 | Lateral load limit | %F.S | 150 |
| 推荐激励电压 | Recommend excitation | V DC | 10~12 |
| 最大激励电压 | Maximum excitation | V DC | 15 |
| 密封等级 | Protection Class | IP68 | |
| 材质 | Construction | 合金钢 Alloy Steel | |
| 电缆 | Cable | Length: 12m (10t), 14m (20t~30t) 16m (40t~50t) Diameter: Ø 6mm | |



| | | | | | | | | | | | |
|----|----|----|---------|-----|-----|------|--|----|----|-----------------------|--|
| | | | | | | | | | | 宁波柯力传感科技股份有限公司 | |
| | | | | | | | | | | QSN-A10~50t 安装图 | |
| 标记 | 处数 | 分区 | 更改文件号 | 签名 | 年月日 | 图样标记 | | 重量 | 比例 | | |
| 设计 | | | 16.11.7 | 标准化 | | A | | | | | |
| 校对 | | | | 会签 | | | | | | | |
| 审核 | | | | 审定 | | | | | | KL/JT-QSN-A10~50t. 0A | |
| 工艺 | | | | 批准 | | | | | | 共 张 第 张 | |