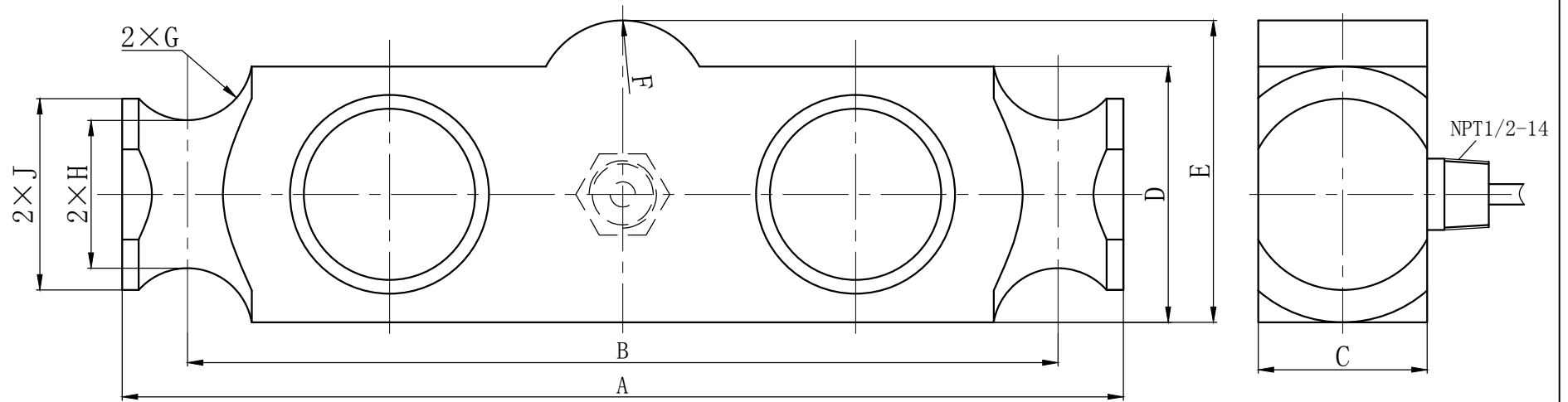


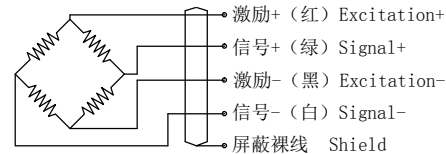
KL/JT-QSEC-A(-ASS)25k1b~125k1b.0A



额定载荷 Rated load	25、40、50、60、75、100、125klb
精度等级 Accuracy class	0.05
灵敏度 Sensitivity	3.0±0.003mV/V
线性误差 Non-linearity	±0.05%F.S
滞后误差 Hysteresis error	±0.05%F.S
蠕变 (30分钟) Creep(30min)	±0.03%F.S
零点温度影响 TC ZERO	±0.02%F.S/10℃
灵敏度温度影响 TC SPAN	±0.02%F.S/10℃
输入阻抗 Input resistance	750±10Ω
输出阻抗 Output resistance	702±5Ω
绝缘电阻 Insulation resistance	≥5000 MΩ
额定温度 Nominal Temp Range	-10~+40℃
工作温度范围 Service Temp Range	-30~+70℃
安全负载 Safe load limit	150%F.S
破坏负载 Breaking load	200%F.S
额定激励电压 Nominal of range excitation	10~12 V DC
密封等级 Protection Class	IP67
材料 Material	合金钢 Alloy Steel
电缆 Cable	Length:15.5m

量程 (klb)	A	B	C	D	E	F	G	H	J
25~40	209.6	184	49.3	62	75.5	R12.7	R12.7	Φ41.4	Φ50.8
50~75	292.1	254	49.3	74.7	88.15	R25.4	R19.05	Φ43.2	Φ55.9
100~125	368.3	317.5	73.7	98	118.9	R38.1	R25.4	Φ62	Φ81.3

电缆芯线色标接线法



							宁波柯力传感科技股份有限公司		
							QSEC-A(-ASS)25k1b~125k1b 安装图		
标记	处数	分区	更改文件号	签名	日期	图样标记		重量	比例
设计			标准化			A			
校对			会签						
审核			审定						
工艺			批准			共 张 第 张			
							KL/JT-QSEC-A(-ASS)25k1b~125k1b.0A		